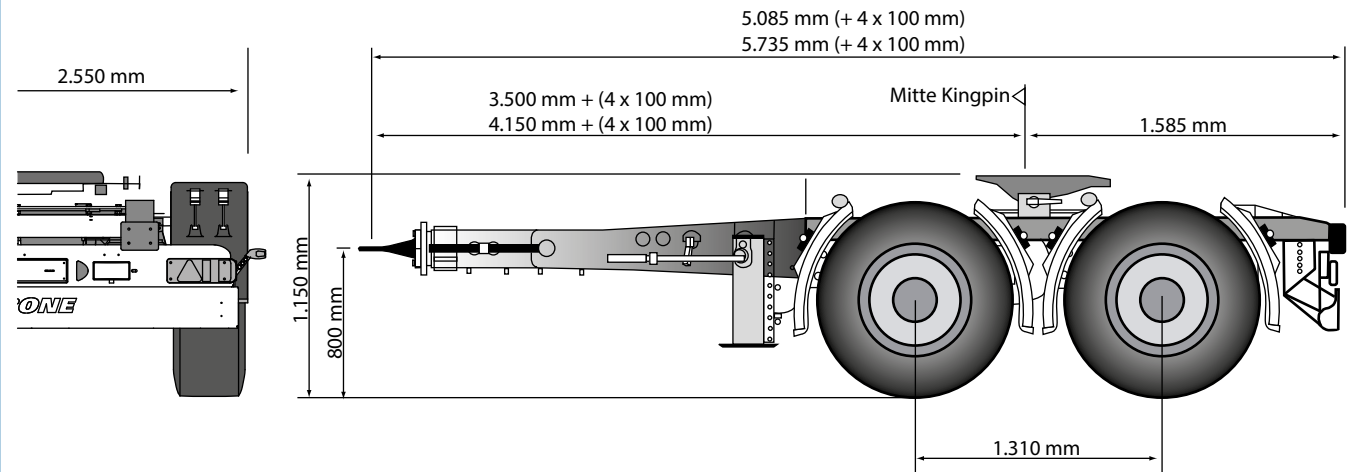
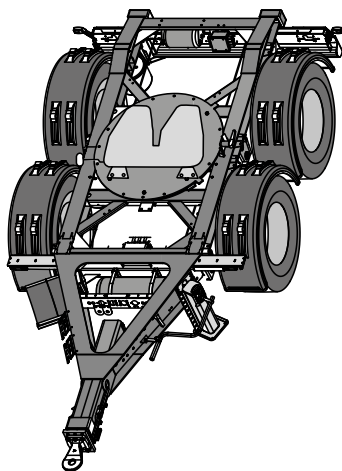


## Dolly Achse in starrer Ausführung



## 3-D-Ansicht



## Technische Beschreibung:

- Rahmen als Doppel-T-Längsträger mit Querträgern verschweißt
- Sattelkupplung, montiert auf Drehkranz, Bauhöhe ca. 170 mm
- Unterfahrerschutz nach EG-Vorschrift
- Starrer Zugholm mit angeschraubter 50mm, oder 57,5mm Zugöse; Länge tief gekuppelt 4.150 mm, um 4x100 mm ausziehbar; Länge hoch gekuppelt 3.500 mm, um 4x100 mm ausziehbar (Mitte Zugöse bis Mitte Sattelplatte)
- Abstützung vorne mit Kurbel und Getriebe
- Wartungsarme Achsen mit Scheibenbremsen (430 mm), ET 120; Luftfederung mit Hub- und Senkeinrichtung, 1 Ventil; Mittenlochzentrierung
- Bereifung: 4-fach, Größe 385/55 R 22.5, Fabrikat nach Krone Wahl
- Radabdeckung nach EG-Richtlinien 78/549/EWG ff u. 91/226 EWG, mit entsprechender Spritzschutzeinrichtung; schwarze Kunststoffkotflügel als Viertelschalen mit oberer Planenabdeckung, hinten mit Schmutzfänger
- Bremsanlage nach ECE-R13, inkl. Fahrzeugstabilisierungsfunktion; Federspeicher-Feststellbremse; EBS-Anlage, 2S/2M, 2 Sensoren an einer Achse, Diagnose über ISO7638-Steckverbindung (EBS-Versorgungskabel); Palm-Kupplungsanschlüsse; Bremsanschlüsse für Trailer im Rahmen auf Leiste platziert
- Beleuchtungs- u. Lichtsignalanlage gem. ECE-R48; zwei 7-polige Steckdosen DIN1185/3731; Kennzeichen-, Umriss- u. Seitenmarkierungsleuchten in LED-Ausführung, Multifunktions-Rückleuchten inkl. 1 Nebelschlussleuchte u. inkl. 1 Rückfahrcheinwerfer; Elektroanschlüsse für Trailer im Rahmen auf Leiste platziert; Verbindungskabel für Elektro- und Luftanschlüsse (Trailer)
- Stahlteile stahlgestrahlt, KTL-gründiert u. pulverbeschichtet; Serienlackierung (einfarbig); Unterfahrerschutz und Beleuchtungsträger in weiß pulverbeschichtet; Achsen inkl. Radnaben in RAL 9005; Anbauteile in schwarz bzw. verzinkt, Felgen in silbernatur, Konturmakierung gem. ECE-R48

## Technische Daten

|                                  |                  |
|----------------------------------|------------------|
| Typ:                             | ZZB 18 eL        |
| Zul. Gesamtgewicht:              | 18.000 kg        |
| Dolly-Sattellast:                | 16.000 kg        |
| Eigengewicht ca.:                | 2.600 kg         |
| Aufsattelhöhe unbeladen, ca.:    | 990 - 1.170 mm   |
| Kupplungshöhe unbeladen ca.:     | 400 - 700 mm     |
| Achsabstand:                     | 1.310 mm         |
| Gesamtlänge in Grundeinstellung: | 5.085 / 5.735 mm |

(Abmessungen und Gewichte jew. in Grundausführung)