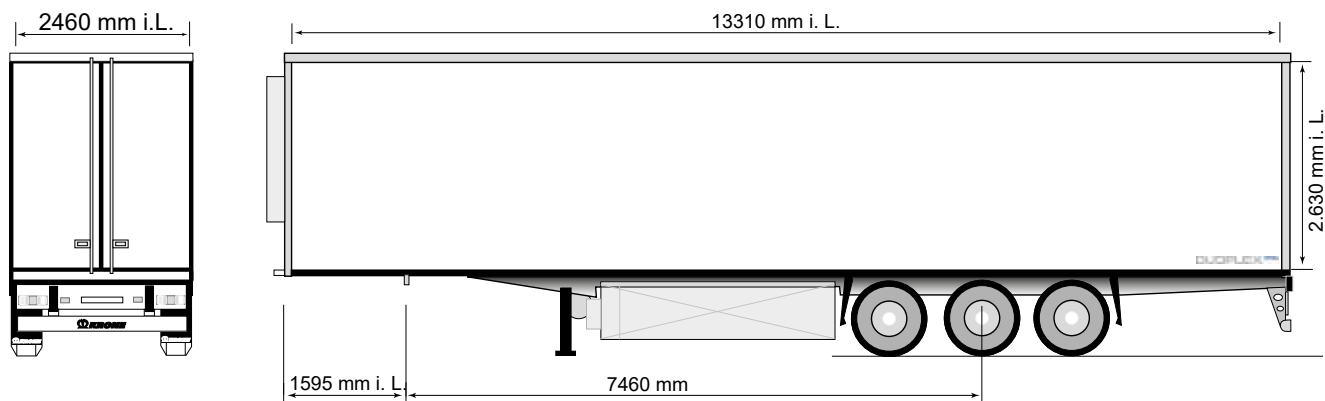


3-Achs-Kühlaufleger in Doppelstockausführung mit ATP/FRC-Zertifikat - Seiten- und Heckansicht



Technische Daten	
Typ:	SDR 27 eL4-DS
Sattellast:	12.000 kg
Achslast (technisch möglich):	27.000 kg
zul. Gesamtgewicht (technisch möglich):	39.000 kg
Eigengewicht (ohne Kühlaggregat):	ca. 7.840 kg
Aufsattelhöhe unbeladen:	1.150 mm
Achsabstände:	1.310 / 1.310 mm
Lichte Innenlänge:	13.310 mm
Lichte Innenbreite:	2.460 mm
Lichte Innenhöhe:	2.630 mm

(Abmessungen und Gewichte jew. in Grundausstattung)

Kennen Sie schon die Services von Krone?



Informieren Sie sich:
www.krone-trailer.com/service

Technische Beschreibung:	
Durchgehende Chassis-Konstruktion mit Doppel-T-Längsträgern u. Querträgern; Hecktraverse mit Diagonalverstrebung; Bauhöhe vorne: 10 mm	Kofferaufbau in wärmebrückenfreier Paneelbauweise; Paneele beidseitig mit Stahldeckschicht, außen lackiert, innen PVC beschichtet; 100 % FCKW freier Schaum
mechanische Stützwinden, 2 x 12 to, Ausgleichsfuß halbrund mit Standplatte	Dach als Sandwichpaneel; LED-Deckenleuchten; Türkontaktschalter für Innenbeleuchtung
wartungsarme Achsen mit Luftfederung und Scheibenbremsen, ET 120; Hub- und Senkeinrichtung inkl. automatischer Fahrhöhenrückstellung	Stirnwand als Sandwichpaneel; Bodenanschluss mit scheuerfester Alu-Winkelsockelleiste; 4 senkrechte Alu-Distanzprofile innen für optimale Luftführung; Prallblech innen an Stirnwand geschraubt
Bereifung: 6-fach, Größe 385/65 R 22.5, Fabrikat nach Krone Wahl	Seitenwände als Sandwichpaneel; Bodenanschluss mit scheuerfester Alu-Winkelsockelleiste; Doppelstockeinrichtung für 33 zusätzliche Europaletten in 2. Ladeebene bestehend aus 12 Paar senkrecht eingelassenen Alu-Führungsschienen und 22 Alu-Doppelstock-Ladebalken
Reserveradhalterung optional	Doppelflügelige Hecktüren mit 3 Aluminium-Scharnieren pro Türflügel; Dichtsystem mit außenliegender Staubbichtung; V2A-Portalrahmen mit Schleusendichtkante oben und unten; Außenliegender Einhand-Komfortverschluss, zweifach hinten; Alu-Scheuerleisten innen an Rückwandtüren; Türfeststeller
Kunststoff-Radabdeckung mit Spritzschutteinrichtung nach EG-Richtlinie	Luftleitplane; ATP-Zertifikat; Ladungssicherungszertifikat Code XL; Kühlaggregat auf Wunsch gegen Aufpreis
Bremsanlage nach ECE Regelung 13 (inkl. Fahrzeugstabilisierungsfunktion); Federspeicher-Feststellbremse; EBS-Anlage 2S/2M, 2 Sensoren an einer Achse, Diagnose über ISO 7638-Steckverbindung (EBS-Versorgungskabel)	Stahlteile stahlgestrahlt, KTL-grundiert und mit hochwertiger Oberflächenbeschichtung versehen; Achsen incl. Radnaben in KTL-schwarz; Unterfahrerschutz und Leuchenträger in Sicherheitsfarbe weiß beschichtet; Scheibenräder silber in hochwertiger Endlackierung; Anbauteile schwarz bzw. verzinkt; Beschichtung der Lamine eingefärbt in RAL 9010 reinweiß; Konturmarierung gem. ECE-R48
Beleuchtungs- u. Lichtsignalanlage gem. UN ECE Rg.Nr. 48; zwei 7-polige Steckdosen DIN1185/3731; Kennzeichen-, Umriss- u. Seitenmarkierungsleuchten in LED-Ausführung; Multifunktions-Rückleuchten inkl. Nebelschlußleuchte und 1 Rückfahrcheinwerfer	
Kunststoff-Dieseltank, ca. 240 Ltr. (bei Ausstattung mit Kühlaggregat); 36er Palettenkasten, geschlossen; PVC-Werkzeugkasten	
Low-noise Aluminium Bodenwanne, Bodenbelastbarkeit gem. EN283 bis max. 5.500 kg Staplerachslast; im Heckbereich zusätzlich verstärkt	