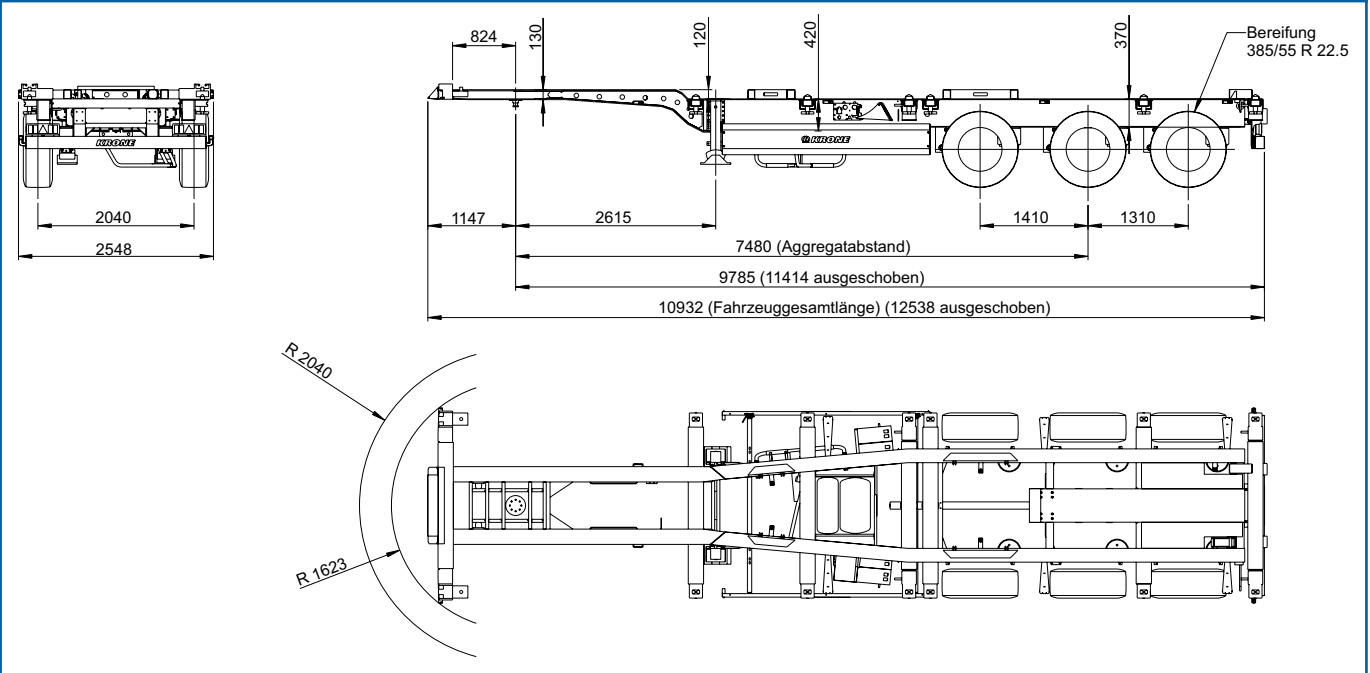


Box Liner

Typ: SDC 27 eLTU4



Fahrgestell mit entsprechenden Verriegelungen für den Transport von Containern: 1 x 40' mit Tunnel, 2 x 20', 1 x 20' heckbündig, 1 x 20' mittig bis 30 to und 1 x 30' heckbündig



Achtung: Der Transport von befüllten Tankcontainern wird ausgeschlossen!

Technische Daten	
Typ:	SDC 27 eLTU4
Sattellast:	14.000 kg
Achslast:	27.000 kg
zul. Gesamtgewicht (technisch möglich):	41.000 kg
Eigengewicht:	ca. 5.030 kg
Nutzlast (technisch möglich):	ca. 35.970 kg
Radstand:	1.410 / 1.310 mm
Aufsattelhöhe:	1.100 mm
Bauhöhe vorne (incl. Sattelplatte):	130 mm
Länge Königszapfen bis Fahrzeughinterkante:	11.414 mm

(Abmessungen und Gewichte in Grundausführung)

Lastverteilung:						
Lastfall	Ges.-gew. Container (kg)	Sattellast		Aggregatlast		Ges.-gewicht (kg)
		(kg)	(%)	(kg)	(%)	
1x 20' heckbündig	25.190	3.710	12	27.000	88	30.710
1x 20' mittig	30.000	9.740	27	25.780	73	35.520
2x 20'	2x 15.945	10.410	28	27.000	72	37.410
40' HighCube/ISO	31.890	10.410	28	27.000	72	37.410
30' heckbündig	24.720	3.240	11	27.000	89	30.240

Technische Beschreibung:
Chassis aus Doppel-T-Längsträger mit Querträgern verschweißt; Kröpfungsstufe 120 mm; Bauhöhe vorne: 130 mm (incl. Sattelplatte), austauschbarer 2" Königszapfen, montiert auf 825 mm; Heck pneumatisch ausschiebbar; Rammschutz hinten; Unterfahrschutz und Seitenanfahrtschutz nach EG-Vorschrift
Containerverriegelungen zur Aufnahme folgender Container: 1 x 40' mit Tunnel, 2 x 20', 1 x 20' mittig bis 30 to, 1 x 20' heckbündig und 1 x 30' heckbündig
Tränenblechplattform hinten
auf Wunsch lieferbar: höhenverstellbare Verriegelungen und klappbare Auflagen für den Transport von Containern ohne Tunnel
Zwei mechanische Stützwinden, 2 x 12 to, Halbrund mit Standplatte
wartungsarme Achsen mit Scheibenbremsen (430 mm); Luftfederung mit Hub- und Senkeinrichtung, 1 Ventil mit automatischer Fahrhöhenrückstellung; Mittenlochzentrierung
Bereifung: 6-fach, Größe 385/55 R 22.5, Fabrikat nach Krone Wahl
Reserveradhalterung optional
Kunststoff-Radabdeckung mit entsprechender Spritzschutzeinrichtung nach EG-Richtlinie
EG-Bremsanlage inkl. Fahrzeugstabilitätssystem; Federspeicher-Feststellbremse; EBS-Anlage 2S/2M, 2 Sensoren an einer Achse, Diagnose über ISO 7638-Steckverbindung (EBS-Versorgungskabel)
24-Volt Lichtanlage mit zwei 7-poligen Steckdosen DIN ISO 1185/3731; mit zwei Multifunktionsrückleuchten nach EG inklusive Nebelschlussleuchte und Rückfahrscheinwerfer; 2 große Umrissleuchten mit Gummiarm in LED-Ausführung; Seitenmarkierungsleuchten in LED-Ausführung
Stahlteile stahlgestrahlt, KTL-gründiert und mit hochwertiger Oberflächenbeschichtung versehen (Serienlackierung einfarbig); Achsen incl. Radnaben in KTL-schwarz; Unterfahrschutz und Lampenträger in Sicherheitsfarbe weiß, pulverbeschichtet; Scheibenräder silber in hochwertiger Endlackierung; Anbauteile schwarz bzw. verzinkt. Konturmarkierung gem. ECE-R48



Fahrzeugwerk Bernard KRONE GmbH & Co. KG
Bernard-Krone-Straße 1, 49757 Werlte, DEUTSCHLAND
Telefon +49 (0) 5951 209-0, Telefax: +49 (0) 5951 209-98-268

Änderungen vorbehalten!
VF/Beu - Stand: 11/2016